

Sggrss 80'

6 axle container wagon 6 achsiger containertragwagen

Données techniques

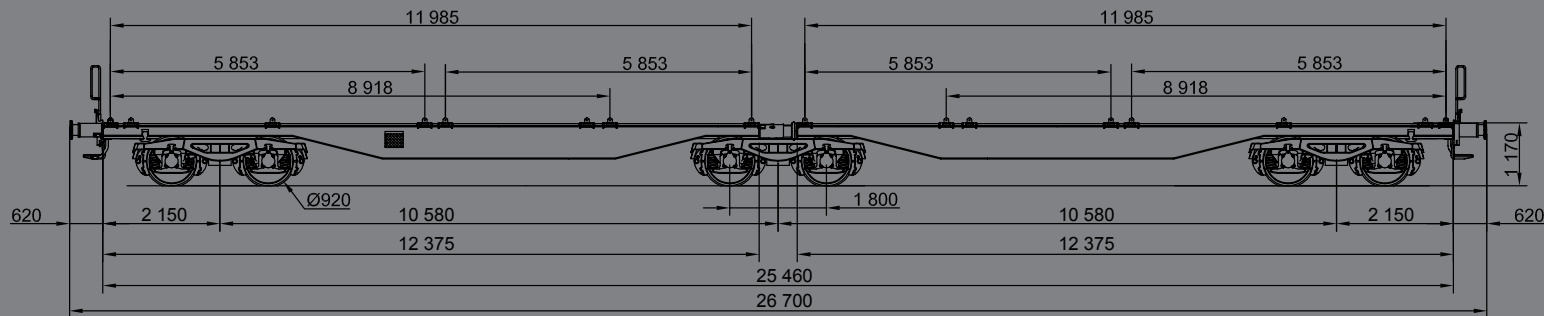
Longueur hors tout	26,700 mm
Longueur utile	2 x 12,375 mm
Hauteur de chargement	1,170 mm
Charge utile max	107 t
Tare	28 t
Charge max.par essieu	22.5 t
Diamètre de roue	920 mm
Vitesse maximum	120 km/h
Rayon de courbure mini	75 m
Statut	TSI
Immatriculation – ANS	EBA (Germany)

Technical data

Length over buffers	26,700 mm
Loading length	2 x 12,375 mm
Loading height	1,170 mm
Payload	107 t
Tare weight	28 t
Maximum axle load	22.5 t
Wheel diameter	920 mm
Maximum speed	120 km/h
Min curve-radius single wag.	75 m
Status	TSI
Registration – NSA	EBA (Germany)

Technische Daten

Länge über Puffer	26,700 mm
Ladelänge	2 x 12,375 mm
Ladehöhe	1,170 mm
Ladegewicht	107 t
Eigengewicht	28 t
Maximale Radsatzlast	22.5 t
Raddurchmesser	920 mm
Max. Geschwindigkeit	120 km/h
Min. befahrbarer Kurvenradius	75 m
Statut	TSI
Immatrikulation – NSB	EBA (Germany)



	A	B	C	D
S	68.0	80.0	95.0	107.0
SS	68.0	80.0	92.0	