

Sggrss 80'

6 axle container wagon
6 essieux wagon porte-container

6 achsigiger containertragwagen
6 sale carro container

Technical data

Length over buffers	26390 mm
Loading length	2 x 12220 mm
Loading height	1170 mm
Payload	108,8 t
Tare weight	26,2 t
Maximum axle load	22.5 t
Wheel diameter	920 mm
Maximum speed	120 Km/h
Min curve-radius single wag.	75 m
Status	RIV/TSI
Registration - NSA	SSICF(Belgium)

Technische Daten

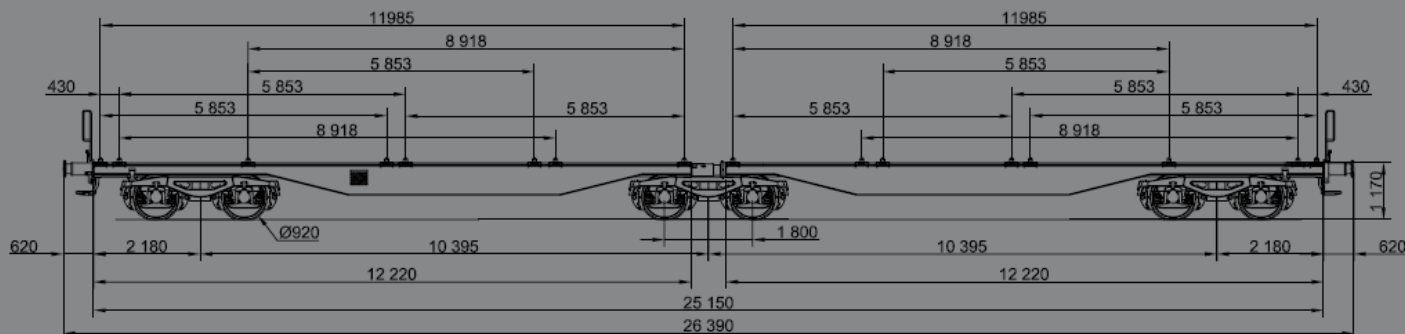
Länge über Puffer	26390 mm
Ladelänge	2 x 12220 mm
Ladehöhe	1170 mm
Ladegewicht	108,8 t
Eigengewicht	27,2 t
Maximale Radsatzlast	22.5 t
Raddurchmesser	920 mm
Max. Geschwindigkeit	120 Km/h
Min. befahrbarer Kurvenradius	75 m
Statut	RIV/TSI
Immatriculation - NSB	SSICF(Belgien)

Données techniques

Longueur hors tout	26390 mm
Longueur utile	2 x 12220 mm
Hauteur de chargement	1170 mm
Charge utile maximum	108,8 t
Tare	26,2 t
Charge max. par essieu	22.5 t
Diamètre de roue	920 mm
Vitesse maximum	120 Km/h
Rayon de courbure mini	75 m
Statut	RIV/TSI
Immatriculation - ANS	SSICF(Belgique)

Dati tecnici

Lunghezza sopra respingenti	26390 mm
Lunghezza di carico	2 x 12220 mm
Altezza di carico	1170 mm
Carico utile massimo	108,8 t
Tara	26,2 t
Carico massimo per sala	22.5 t
Diametro della ruota	920 mm
Velocità massima	120 Km/h
Raggio min. di curvatura/sing.carro	75 m
Stato	RIV/TSI
Immatricolazione - ANSF	SSICF(Belgio)



	A	B	C	D
S	69.8	81.8	96.8	108.8
SS	69.8	81.8	93.8	