

Sffggmrrss 106' (18t)

8 axle container wagon
8 achsiger containertragwagen

Touax[®]
GLOBAL RAIL SERVICES

Données techniques

Longueur hors tout	37,340 mm
Longueur utile	2 x 16,580 mm
Hauteur de chargement	945 mm
Charge utile max	108 t
Tare	36 t
Charge max.par essieu	18 t
Diamètre de roue	840 mm
Vitesse maximum	140 Km/h
Rayon de courbure mini	75 m
Statut	RIV
Immatriculation - ANS	EPSF (France)
Apte au trafic avec l'Angleterre	

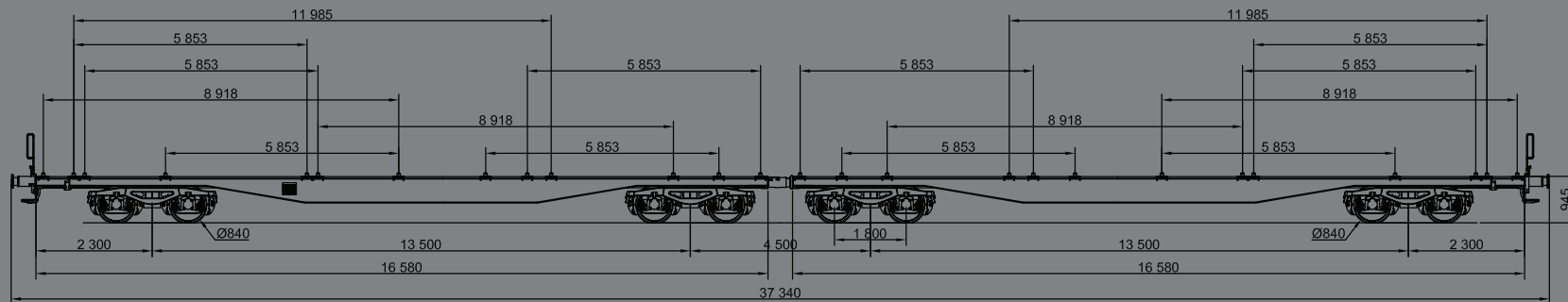
Technical data

Length over buffers	37,340 mm
Loading length	2 x 16,580 mm
Loading height	945 mm
Payload	108 t
Tare weight	36 t
Maximum axle load	18 t
Wheel diameter	840 mm
Maximum speed	140 Km/h
Min curve-radius single wag.	75 m
Status	RIV
Registration - NSA	EPSF (France)
Suitable for UK Traffic	

Technische Daten

Länge über Puffer	37,340 mm
Ladelänge	2 x 16,580 mm
Ladehöhe	945 mm
Ladegewicht	108 t
Eigengewicht	36 t
Maximale Radsatzlast	18 t
Raddurchmesser	840 mm
Max. Geschwindigkeit	140 Km/h
Min. befahrbarer Kurvenradius	75 m
Statut	RIV
Immatrikulation - NSB	EPSF (Frankreich)
Englandfähig	

Sffggmrrss 106' (18t)



	A	B	C
S	92.0	108.0	
SS	92.0	100.0	

★★

SNCF	C
140	76.0